

GUMETA-PUFFERPLATTEN

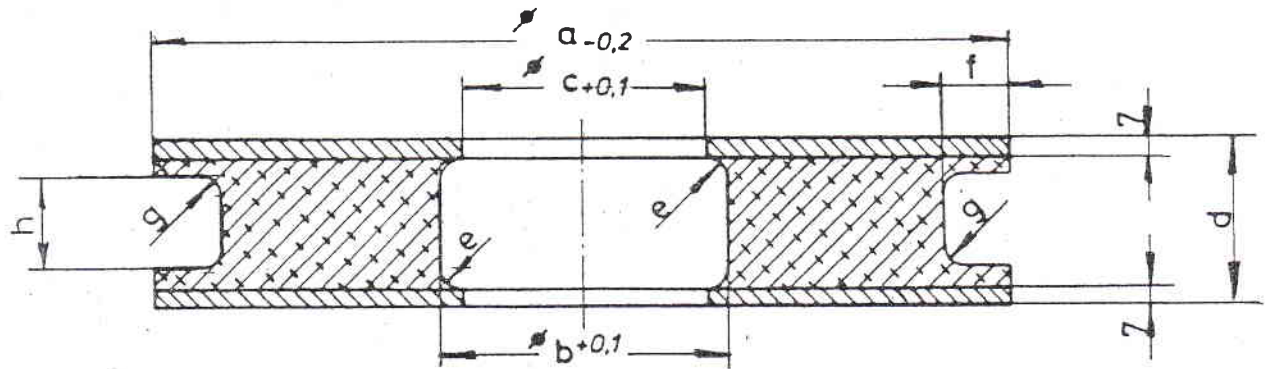
(Standard-Ausführung)

für Gegenschlaghämmer

Bêché & Grohs und DIGEP

Maßblatt Nr.:

2 - 101



B = Bandpuffer
A = Aufsatzpuffer

Hammertype		Zeichnung Nr.	Stückzahl	a	b	c	d	e	f	g	h
DGH 3	B	30607	18	250	100	82	35	9	10	7	22
	A	30608	3	205	70	50	35	9	20	7	22
DGH 4	B	28768	18	260	105	87	40	9	12	9	26
	A	28769	3	225	80	60	40	9	25	9	26
DGH 6	B	29811	18	310	105	87	40	9	12	9	26
	A	29812	3	250	90	70	40	10	25	9	26
DGH 8	B	28361	18	335	120	97	40	10	12	9	26
	A	28362	3	280	90	70	40	10	25	9	26
DGH 10	B	27720	18	360	135	112	45	10	15	11	30
	A	27721	3	315	100	80	45	10	28	11	30
DGH 13	B	28641	22	390	150	127	45	10	15	11	30
	A	28642	3	340	100	80	45	10	28	11	30
DGH 16	B	27811	22	440	170	147	45	10	15	11	30
	A	27804	4	385	110	85	45	12	28	11	30
DGH 20	B	27977	22	470	182	162	45	10	15	11	30
	A	27978	4	435	110	85	45	12	28	11	30
DGH 25	B	28184	22	530	205	182	50	10	18	13	35
	A	28183	4	470	120	95	50	12	32	13	35
DGH 30	B	27477	22	570	220	196	50	12	18	13	35
	A	27484	5	530	120	95	50	12	32	13	35
DGH 35	B	29272	22	590	220	196	50	12	18	13	35
	A	29268	5	560	120	95	50	12	32	13	35
DGH 40	B	29096	22	615	220	196	50	12	18	13	35
	A	29097	5	590	120	95	50	12	32	13	35
DG 8	B	27720	18	360	135	112	45	10	15	11	30
	A	27721	3	315	100	80	45	10	28	11	30
DG 10	B	28641	18	390	150	127	45	10	15	11	30
	A	27721	3	315	100	80	45	10	28	11	30
DG 13	B	27811	22	440	170	147	45	10	15	11	30
	A	28642	3	340	100	80	45	10	28	11	30
DG 16	B	27977	22	470	182	162	45	10	15	11	30
	A	27804	4	385	110	85	45	12	28	11	30
DG 20	B	27977	22	470	182	172	45	10	15	11	30
	A	27978	4	435	110	85	45	12	28	11	30
DG 32	B	DG 32.118	22	615	270	236	50	15	32	15	34
	A	29097	5	590	120	95	50	12	32	13	35

Puffer für Hämmer bis 100 Mpm Schlagarbeit auf besondere Anfrage

gumeta

gumeta Gummi-Metall-Werk
H. Maes GmbH
Südstraße 9 • D-66780 Rehlingen-Siersburg
Tel. +49(0)68 35/30 94 • Fax +49(0)68 35/6 70 57
eMail: info@gumeta.de