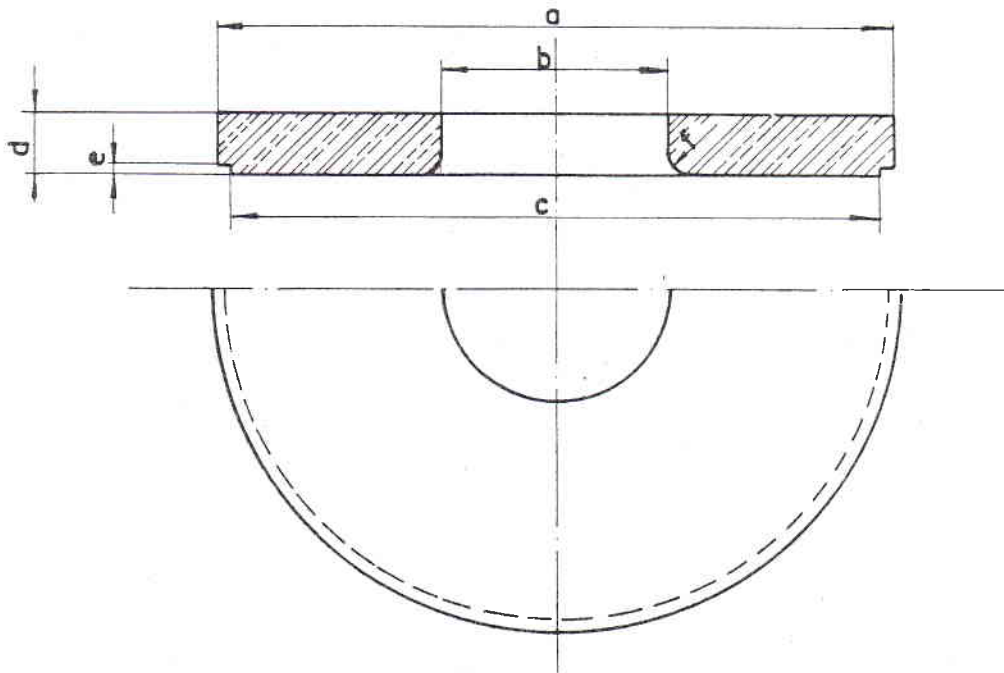


# Gumeta - Hartgewebe - Platten

Maßblatt Nr.

DIN 7735 Type: 2082 Klasse F  
für Gegenschlaghämmer Type DgH und Dg

4 - 102



a	b	c	d	e	f				Anzahl
228	71	220	18	4	12				4 Stück
258	81	250	18	4	12				4 Stück
268	86	260	18	4	12				4 Stück
315	86	303	20	5	16				4 Stück
340	96	328	22	6	16				4 Stück
365	111	360	25	6	21				4 Stück
395	126	390	25	6	21				4 Stück
445	147	440	25	6	20				4 Stück
475	162	470	30	6	25				4 Stück
540	182	520	35	6	22				4 Stück
580	196	570	35	6	27				4 Stück
600	196	590	35	6	27				4 Stück
625	196	615	35	6	27				4 Stück
685	236	675	40	6	30				4 Stück

BIEGEFESTIGKEIT  
 SCHLAGZAEHIGKEIT  
 ZUGFESTIGKEIT  
 SPALTKRAFT  
 DRUCKFESTIGKEIT ZU DEN SCHICHTEN  
 ELASTIZITAETS - MODUL  
 DAUERWAERMEBESTAENDIGKEIT  
 ROHDICHTE

1300 kp/cm<sup>2</sup> DIN 53 452  
 30 kJm/cm<sup>2</sup> DIN 53 453  
 800 kp/cm<sup>2</sup> DIN 53 455  
 250 kp DIN 53 463  
 1500 kp/cm<sup>2</sup> DIN 53 454  
 0,5 × 10<sup>7</sup> kp/cm<sup>2</sup> DIN 53 452  
 120 ° C VDE 03 04 TEIL 2  
 1,3 - 1,4 g/cm<sup>3</sup> DIN 53 479

**gumeta**

gumeta Gummi-Metall-Werk  
 H. Maes GmbH  
 Südstraße 9 • D-66780 Rehlingen-Siersburg  
 Tel. +49(0)68 35/30 94 • Fax +49(0)68 35/6 70 57  
 eMail: info@gumeta.de