

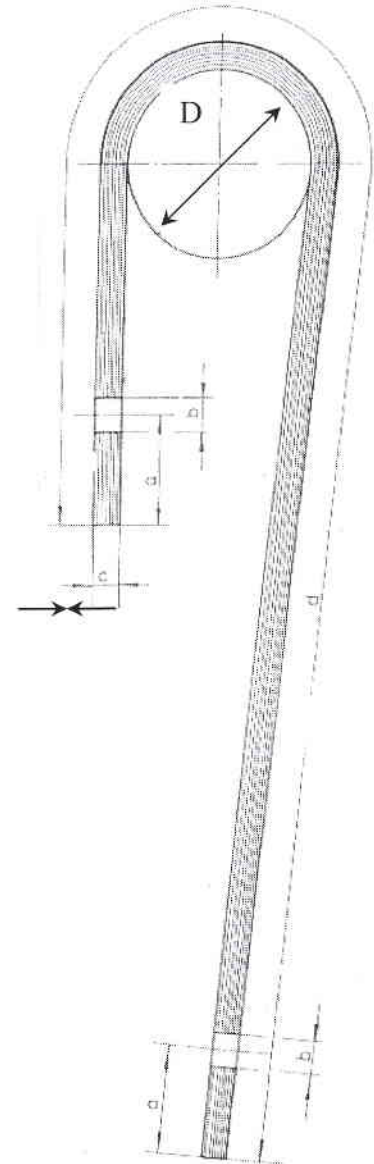
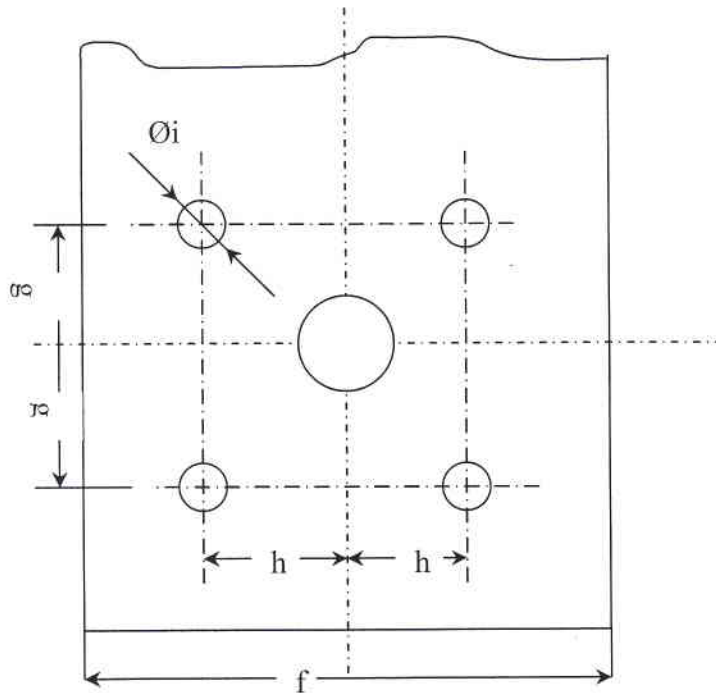
Gummi-Wellenlager
 Gummi-Formteile
 Gummi-Metall-Verbindungen
 für alle technischen Zwecke
 Gummierungen von Behältern,
 Rohren, Walzen etc.

gumeta

Gegründet
 1955

Maßblatt für Stahlbandpakete Maßblatt N°. 1 – 102

- a Abstand Lochmitte – Bandende
- b Lochdurchmesser
- c Anzahl der Bänder pro Paket
- d Längstes Band
- f Bandbreite



Hammer type	a mm	$\varnothing b$ mm	c Qty	d mm	e mm	f mm	g mm	h mm	i mm	D mm



gumeta Gummi-Metall-Werk
 H. Maes GmbH
 Südstraße 9
 D-66780 Rehlingen-Siersburg

Tel. 0 68 35 / 30 94
 Fax 0 68 35 / 6 70 57
<http://www.gumeta.de>
 E-Mail: info@gumeta.de

Geschäftsführer: H. Maes
 Sitz der Gesellschaft: Rehlingen
 Zentr. HR: Saarbrücken HRB 24768
 ID.-Nr: DE 137 869 487

Commerzbank Saarlouis
 BLZ 590 400 00 • Kto. 5 50-38 75
 IBAN: DE80 5904 0000 0550 3875 00
 BIC(Swift): COBADEFFXXX
 Kreissparkasse Saarlouis
 BLZ 593 501 10 • Kto. 21-1 1123-2
 IBAN: DE20 5935 0110 0021 1112 32
 BIC(Swift): KRSAD55XXX